



ISO 9001 國際品質認證  
ISO 9001 CERTIFICATE

松暉電機工業股份有限公司  
SONG HUEI ELECTRIC CO., LTD.  
佛山市松暉電機科技有限公司  
FOSHAN SONG HUEI ELECTRIC CO., LTD.

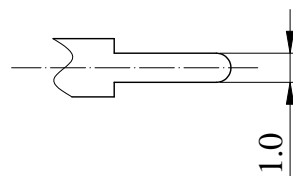
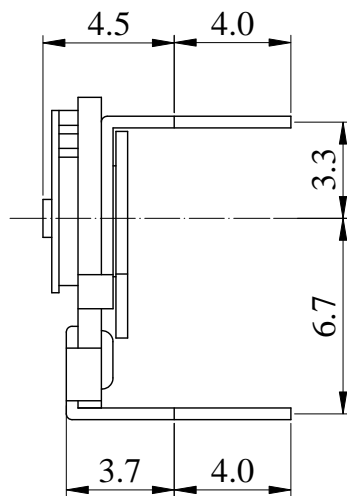
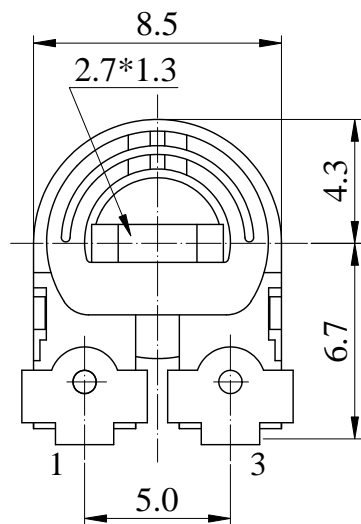
一般事項 General																				
使用溫度範圍 Operating temperature	-10 °C ~ +70 °C																			
手工焊接 Manual soldering	260 °C ~ 290 °C max 2 sec																			
電氣特性 Electrical Characteristics																				
總阻值 (R) Total resistance	500 Ω ~ 2 MΩ																			
總阻值容許誤差 Total resistance tolerance	± 30 %																			
阻值線性 Resistance taper	B																			
殘留阻值 Residual resistance	R ≤ 1KΩ: Less than 20 Ω R > 1KΩ: Less than 3 % of total resistance value																			
定格電力 Rated power (W)	<p>對於抵抗體全域，連續能載荷之電力的最大值為 0.1 W，但是周圍溫度超過 70 °C 時，依下圖以減之 Rated power: 0.1 W, but when environment temperature is over 70 °C, please refer to below diagram.</p> <table border="1"> <caption>Figure 1: Rated power vs. Surrounding temperature</caption> <thead> <tr> <th>周圍溫度 (°C)</th> <th>定格電力 (%)</th> </tr> </thead> <tbody> <tr><td>0</td><td>100</td></tr> <tr><td>20</td><td>100</td></tr> <tr><td>40</td><td>100</td></tr> <tr><td>60</td><td>100</td></tr> <tr><td>70</td><td>100</td></tr> <tr><td>80</td><td>80</td></tr> <tr><td>90</td><td>60</td></tr> <tr><td>100</td><td>0</td></tr> </tbody> </table>		周圍溫度 (°C)	定格電力 (%)	0	100	20	100	40	100	60	100	70	100	80	80	90	60	100	0
周圍溫度 (°C)	定格電力 (%)																			
0	100																			
20	100																			
40	100																			
60	100																			
70	100																			
80	80																			
90	60																			
100	0																			
額定電壓 Rated voltage (V)	$E = \sqrt{P * R}$ E: Rated voltage 額定電壓 (V) P: Power rating 額定電力 (W) R: Nominal total resistance 公稱全阻抗值 (Ω) 當額定電壓超過最高使用電壓的時候，最高使用電壓即為額定電壓。 When the rated voltage exceeds the maximum operating voltage, the maximum operating voltage shall be the rated voltage.																			
最高使用電壓 Max operating voltage	DC 100 V																			
機械特性 Mechanical Characteristics																				
全回轉角度 Total rotational angle	250 ° ± 20 °																			
回轉力矩 Rotational torque	40 ~ 300 gf.cm																			
全回轉止強度 Rotational stopper strength	0.8 Kgf.cm max																			
耐候性 Weather Performance																				
項目 Item	測試條件 Test Conditions	規格 Performance																		
溫度特性 Temperature characteristics	無負荷時，在 70 °C ± 3 °C 之槽內，放置 5 小時後。 5 hours without load and in temperature 70 °C ± 3 °C.	抵抗值的變化為 ± 5 % 以內。 The change of resistance value is within ± 5 % .																		
溫度回圈 Temperature cycles	無負荷 -10 °C (30 分) → 常溫常濕 (15 分) → 70 °C (30 分) → 常溫常濕 (15 分) 迴圈放置，重複做 5 次迴圈後，在常溫常濕之室內，以無負荷放置 2 小時以上。 Without load and after rotation, putting under emperature -10 °C (30 mins) → Room temperature / humidity (15 mins) → 70 °C (30 mins) → Room temperature / humidity (15 mins). Reapting for 5 times, place under room temperature and humidity without load for 2 hours.	抵抗值的變化為 ± 4 % 以內。 The change of resistance value is within ± 4 % .																		
長時間耐熱性 Long time heat test	無負荷時，70 °C ± 3 °C 之槽內，放置 500 ± 10 小時後，以無負荷放置在常溫常濕之室內 2 小時以上。 Without load, place under 70 °C ± 3 °C for 500 ± 10 hours, then further without load place under room temperature / humidity for 2 hours.	抵抗值的變化為：100 KΩ 未滿 → ± 5 % 以內； 100 KΩ 以上 → ± 7 % 以內。 The change of resistance value is within R < 100 KΩ: less than ± 5 % R ≥ 100 KΩ: less than ± 7 %																		



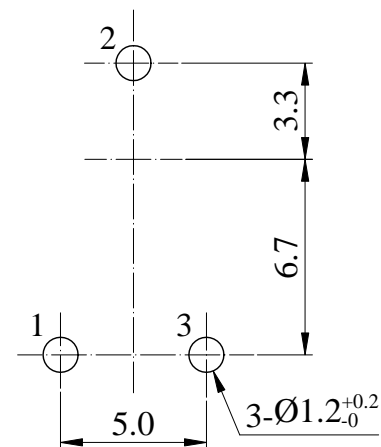
ISO 9001 國際品質認證  
ISO 9001 CERTIFICATE

松暉電機工業股份有限公司  
SONG HUEI ELECTRIC CO., LTD.  
佛山市松暉電機科技有限公司  
FOSHAN SONG HUEI ELECTRIC CO., LTD.

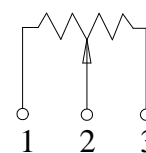
耐濕特性 Humidity characteristics	以無負荷在 40 °C ± 2 °C，濕度 90 ~ 95 % 之槽內，放置 500 ± 10 小時後，以無負荷放置在常溫常濕之室內 5 小時以上。 Without load, place under temperature 40 °C ± 2 °C and humidity 90 ~ 95 % for 500 ± 10 hours, then further without load place under room temperature / humidity for 5 hours.	抵抗值的變化為：100 KΩ 未滿 → ± 5 % 以內； 100 KΩ 以上 → ± 7 % 以內。 The change of resistance value is within R < 100 KΩ: less than ± 5 % R ≥ 100 KΩ: less than ± 7 %
焊錫耐熱性 Soldering head test	在 300 °C ± 10 °C 之焊錫槽，將端子之前端（由端子 1.5 ~ 2.5 mm）浸漬 3 ± 0.5 秒後在常溫常濕之室內，以無負荷放置 1 小時以上。 The top of the terminal shall be dipped 1.5 ~ 2.5 mm in the solder bath of 300 °C ± 10 °C for 3 ± 0.5 seconds, then place under room temperature / humidity without load for 1 hours.	抵抗值的變化為 ± 2 % 以內。 The change of resistance value is within ( ± 2 % )
<b>耐久特性 Durability</b>		
項目 Item	測試條件 Test Conditions	規格 Performance
回轉壽命特性 Life test	無負荷時，將摺動片以 6 秒一次來回之速度，有效回轉角度在 90 % 以上回轉 50 ± 5 次。 50 ± 5 cycles of more than 90 % total rotation angle operation shall be performed continuously at the rate of 6 cycles/minute without load.	抵抗值的變化為 ± 15 % 以內。 The change of resistance value is within ± 15 % .
負荷壽命特性 Life load	在 70 °C ± 2 °C 之溫度槽內，加上 1.5 小時工作電壓後，再關閉 0.5 小時，如此迴圈連續重複做 500 ± 10 小時，在常溫常濕之室內，以無負荷放置在常溫常濕之室內 5 小時以上。 Place under temperature 70 °C ± 2 °C, and apply working voltage for 1.5 hours, then stop for 0.5 hours, reaping above for 500 ± 10 hours. After it, place under room temperature / humidity without load for 5 hours.	抵抗值的變化為：100 KΩ 未滿 → ± 7 % 以內； 100 KΩ 以上 → ± 10 % 以內。 The change of resistance value is within R < 100 KΩ: less than ± 7 % R ≥ 100 KΩ: less than ± 10 %
耐濕負荷壽命 Humidity load life	在 40 °C ± 2 °C，濕度 90 ~ 95 % 之槽內，加上 1.5 小時工作電壓後，再關閉 0.5 小時，如此迴圈連續重複做 500 ± 10 小時，在常溫常濕之室內，以無負荷放置在常溫常濕之室內 5 小時以上。 Place under temperature 40 °C ± 2 °C & humidity 90 ~ 95 %, and apply working voltage for 1.5 hours, then stop for 0.5 hours, reaping above for 500 ± 10 hours. After it, place under room temperature / humidity without load for 5 hours.	抵抗值的變化為 ± 7 % 以內。 The change of resistance value is within ± 7 % .
包裝方式 Packing method	一袋 1000 個，一箱一萬個。 1000 pcs per bag, 10000 pcs per carton.	



Mounting Hole



CIRCUIT



Non notation tolerance	
< 10	±0.3
10 ~ 100	±0.5
> 100	±0.8



SONG HUEI ELECTRIC CO., LTD.  
FOSHAN SONG HUEI ELECTRIC CO., LTD.

MODEL: 085  $\triangle$

Approval



Checked



Projected



UNIT

mm

SCALE

4:1

VERSION

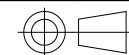
1.2

DATE

2012.06.01

DRAWING NO.

SH-8Ø-003



$\triangle$

$\triangle$

$\triangle$

$\triangle$

ISSUE

整理图元

SH085更改为085

SUBJECT

何鸿根

何鸿根

NAME

2018. 12. 18

2017. 4. 25

DATE

RECORD