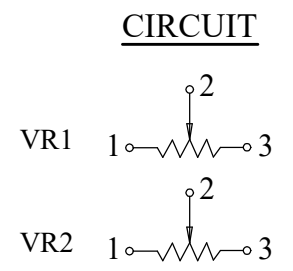
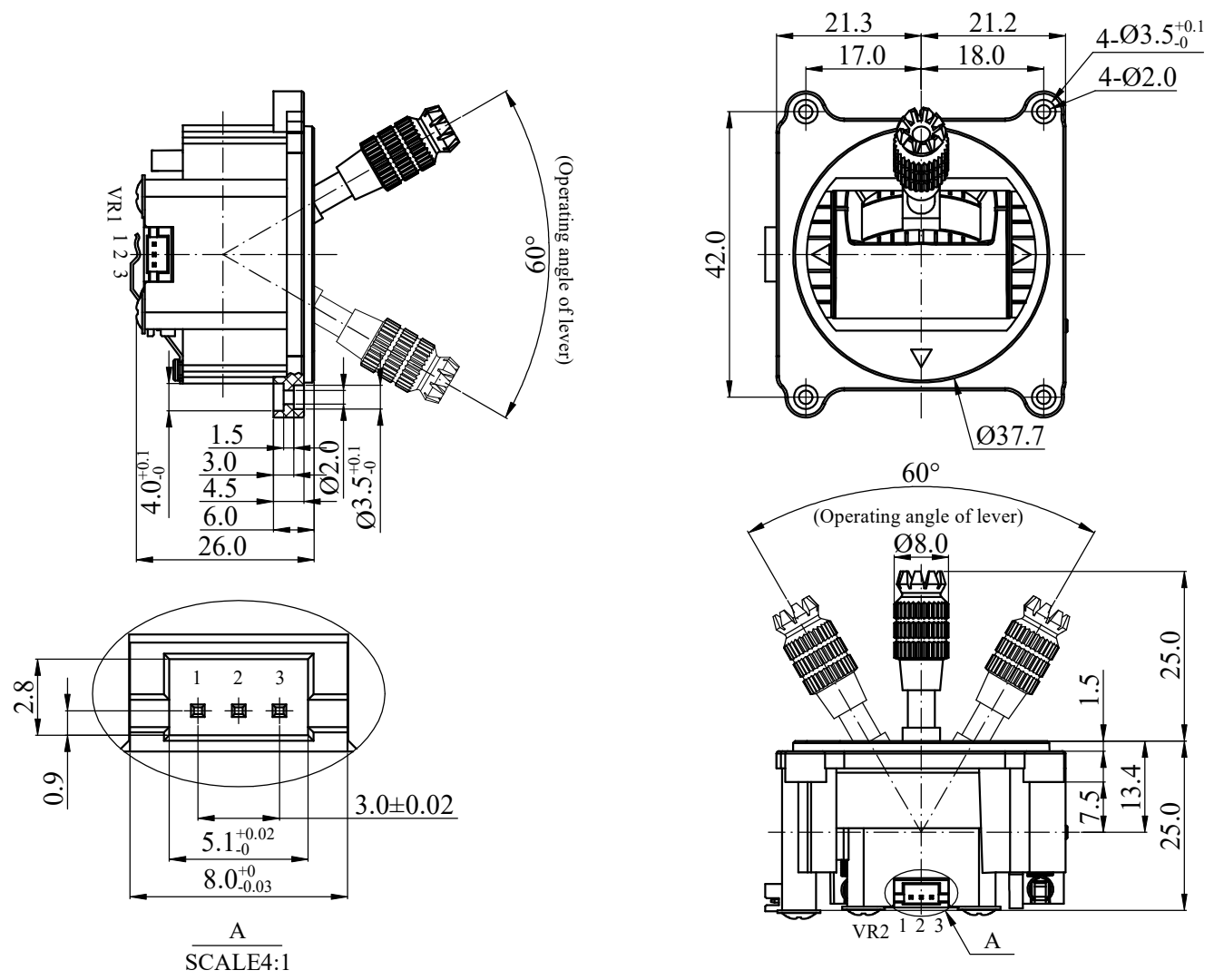




ISO 9001 國際品質認證
ISO 9001 CERTIFICATE

松暉電機工業股份有限公司
SONG HUEI ELECTRIC CO., LTD.
佛山市松暉電機科技有限公司
FOSHAN SONG HUEI ELECTRIC CO., LTD.

一般事項 General	
使用溫度範圍 Operating temperature	-10 °C ~ +70 °C
儲存溫度 Storage temperature range	-30 °C ~ +80 °C
手工焊接 Manual soldering	260 °C ± 5 °C max 5sec
電氣特性 Electrical Characteristics	
總阻值 (R) Total resistance	<input type="checkbox"/> 5 KΩ <input type="checkbox"/> 10 KΩ <input type="checkbox"/> 100 KΩ
總阻值容許誤差 Total resistance tolerance	<input type="checkbox"/> ± 20% <input type="checkbox"/> ± 10%
阻值線性 Resistance taper	B
電氣有效角度 Angle of Effective electrical	80° ± 5°
摺動雜音 Sliding noise	Less than 100 mV
殘留阻值 Residual resistance	Less than 1500 Ω
定格電力 Rated power (W)	0.1 W
額定電壓 Rated voltage (V)	$E = \sqrt{P * R}$ E: Rated voltage 額定電壓 (V) P: Power rating 額定電力 (W) R: Nominal total resistance 公稱全阻抗值 (Ω) 當額定電壓超過最高使用電壓的時候，最高使用電壓即為額定電壓。 When the rated voltage exceeds the maximum operating voltage, the maximum operating voltage shall be the rated voltage.
搖杆复归误差 Return error of rocker	≤ 500 Ω
機械特性 Mechanical Characteristics	
推拉強度 Push-pull strength	3 Kgf max
作動力 Operating force	10 ~ 100 gf.cm
運轉角度 Operating angle of lever	60° ± 5°
工作壽命 Operating life	10,000 cycles



Non notation tolerance	
< 10	±0.3
10 ~ 100	±0.5
> 100	±0.8

S[®] SONG HUEI ELECTRIC CO., LTD.
FOSHAN SONG HUEI ELECTRIC CO., LTD.

MODEL: J45-0005B/0506

Approval	Checked	Projected
 R&D 2018-12-26 藍濬毅	 廠長 2018-12-26 鄧記穩	 R&D 2018-12-26 何鴻根

UNIT	mm	SCALE	1:1
VERSION	1.1	DATE	2018.10.24
DRAWING NO.	SS-089		

	图元整理	何鸿根	2018.12.26
ISSUE	SUBJECT	NAME	DATE
RECORD			