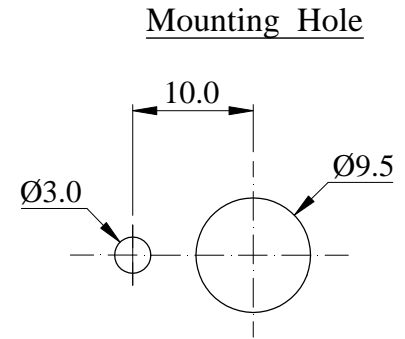
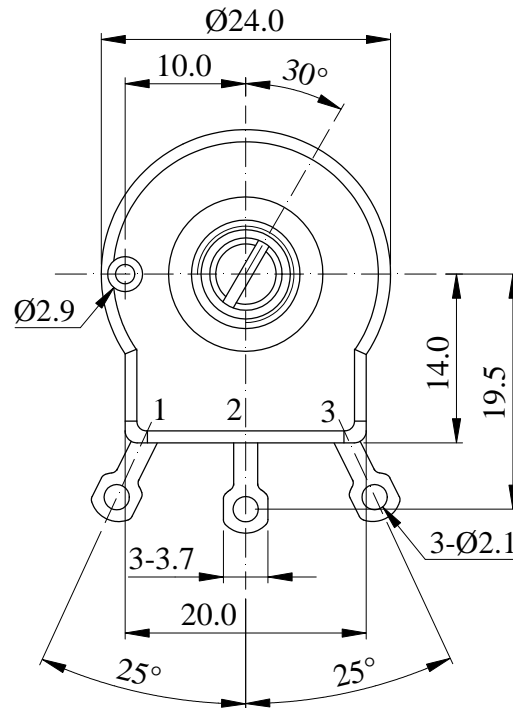
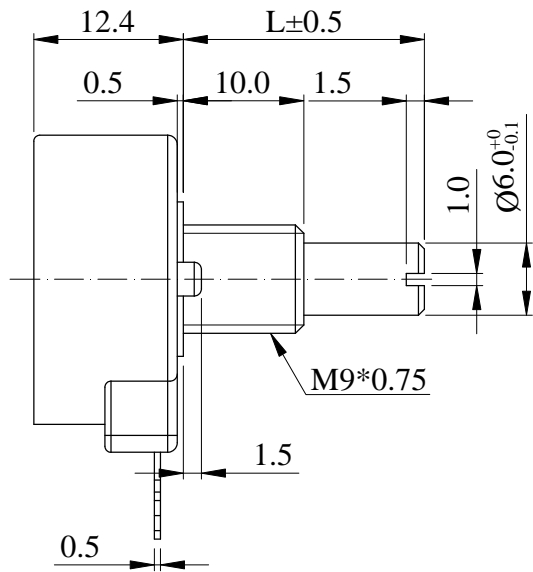




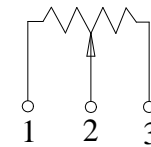
ISO 9001 國際品質認證
ISO 9001 CERTIFICATE

松暉電機工業股份有限公司
SONG HUEI ELECTRIC CO., LTD.
佛山市松暉電機科技有限公司
FOSHAN SONG HUEI ELECTRIC CO., LTD.

一般事項 General	
使用溫度範圍 Operating temperature	-50 °C ~ 125 °C
手工焊接 Manual soldering	300 °C max 3 sec
電氣特性 Electrical Characteristics	
總阻值 (R) Total resistance	100Ω ~ 1MΩ
總阻值容許誤差 Total resistance tolerance	± 20 %
阻值線性 Resistance taper	<input type="checkbox"/> A <input type="checkbox"/> B <input type="checkbox"/> C
摺動雜音 Sliding noise	Less than 150 mV
殘留阻值 Residual resistance	Less than 20 Ω
定格電力 Rated power (W)	3 W / 40 °C 0 W / 125 °C
額定電壓 Rated voltage (V)	$E = \sqrt{P * R}$ E: Rated voltage 額定電壓 (V) P: Power rating 額定電力 (W) R: Nominal total resistance 公稱全阻抗值 (Ω) 當額定電壓超過最高使用電壓的時候，最高使用電壓即為額定電壓。 When the rated voltage exceeds the maximum operating voltage, the maximum operating voltage shall be the rated voltage.
最高使用電壓 Max operating voltage	AC 1000 V
絕緣阻抗 Insulation resistance	More than 100 MΩ at DC 500 V
耐電壓 Withstand voltage	1 minute at AC 1000 V
耐水性 Waterproof Property	IP65
機械特性 Mechanical Characteristics	
全回轉角度 Total rotational angle	300 ° ± 5 °
全回扭力 Rotational torque	30 ~ 250 gf.cm
全回轉止強度 Rotational stopper strength	8 Kgf.cm max
軸推拉強度 Shaft push-pull strength	15 Kgf max
回轉壽命 Rotational life	15,000 cycles



CIRCUIT



SHAFT SHOWN IN FULL C.C.W POSITION

Non notation tolerance	
< 10	±0.3
10 ~ 100	±0.5
> 100	±0.8

L=	15	20		
choose				



SONG HUEI ELECTRIC CO., LTD.
FOSHAN SONG HUEI ELECTRIC CO., LTD.

MODEL: R24KM(RE)/0184

Approval



Checked



Projected



UNIT	mm	SCALE	1.5:1
VERSION	1.3	DATE	2010.10.22
DRAWING NO.	R24K-001		

④			
③	整理图元	何鸿根	2019.01.08
②	增加0184	何鸿根	2017.5.02
①	调整比例	甘锡炼	2010-10-22
ISSUE	SUBJECT	NAME	DATE

RECORD