



ISO 9001 國際品質認證
ISO 9001 CERTIFICATE

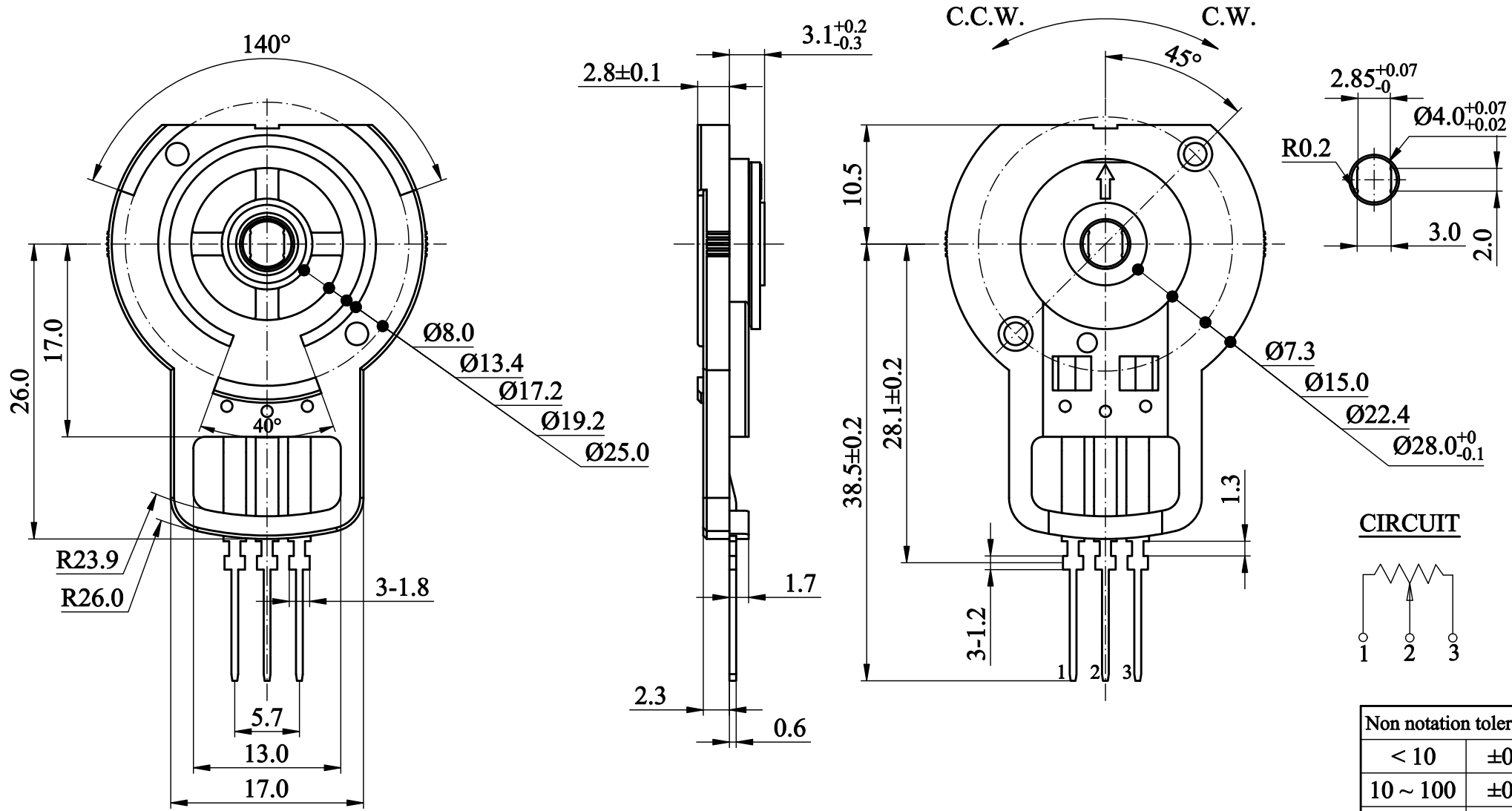
松暉電機工業股份有限公司
SONG HUEI ELECTRIC CO., LTD.
佛山市松暉電機科技有限公司
FOSHAN SONG HUEI ELECTRIC CO., LTD.

客戶 Customer :

規格型號 Model : RD2801 系列

一般事項 General	
使用溫度範圍 Operating temperature	-40 °C ~ +85 °C
儲存溫度 Storage temperature range	-40 °C ~ +85 °C
電氣特性 Electrical Characteristics	
總阻值 (R) Total resistance	4.7 KΩ
總阻值容許誤差 Total resistance tolerance	± 20 %
阻值線性 Resistance taper	B Taper
摺動雜音 Sliding noise	Less than 100mV
電氣有效角度 Angle of Effective electrical	120 ° ± 3 °
线性误差 Linearity tolerance	± 2%
定格電力 Rated power (W)	0.1W
額定電壓 Rated voltage (V)	$E = \sqrt{P * R}$ E: Rated voltage 額定電壓 (V) P: Power rating 額定電力 (W) R: Nominal total resistance 公稱全阻抗值 (Ω) 當額定電壓超過最高使用電壓的時候，最高使用電壓即為額定電壓。 When the rated voltage exceeds the maximum operating voltage, the maximum operating voltage shall be the rated voltage.
最高使用電壓 Max operating voltage	DC 5V ± 0.5V
絕緣阻抗 Insulation resistance	More than 100 MΩ at DC 250 V
耐電壓 Withstand voltage	1 minute at AC 250 V
機械特性 Mechanical Characteristics	
全回轉角度 Total rotational angle	360 °
全回扭力 Rotational torque	0 ~ 50 gf.cm
軸推拉強度 Shaft push-pull strength	1.0 kgf for 3 seconds min
回轉壽命 Rotational life	200,000 cycles

核准 Approval	審核 Auditing	校對 Checked	制作 Projected



SONG HUEI ELECTRIC CO., LTD.
FOSHAN SONG HUEI ELECTRIC CO., LTD.

MODEL: RD2801/0028

④			
③			
②			
①			
ISSUE	SUBJECT	NAME	DATE

Approval

Checked

Drawn

UNIT	mm	SCALE	2:1
VERSION	1.0	DATE	2022.08.08
DRAWING NO.	SS-127		

RECORD