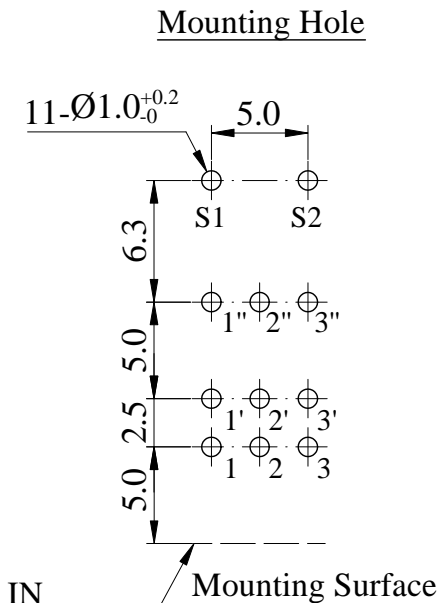
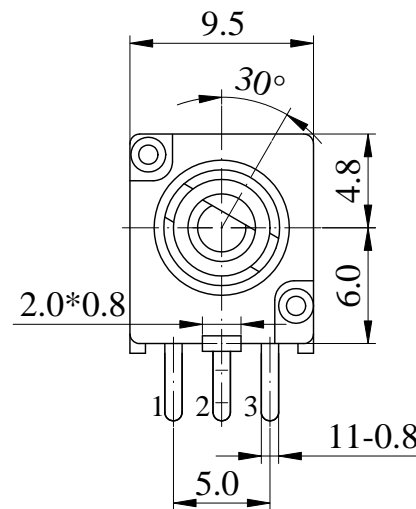
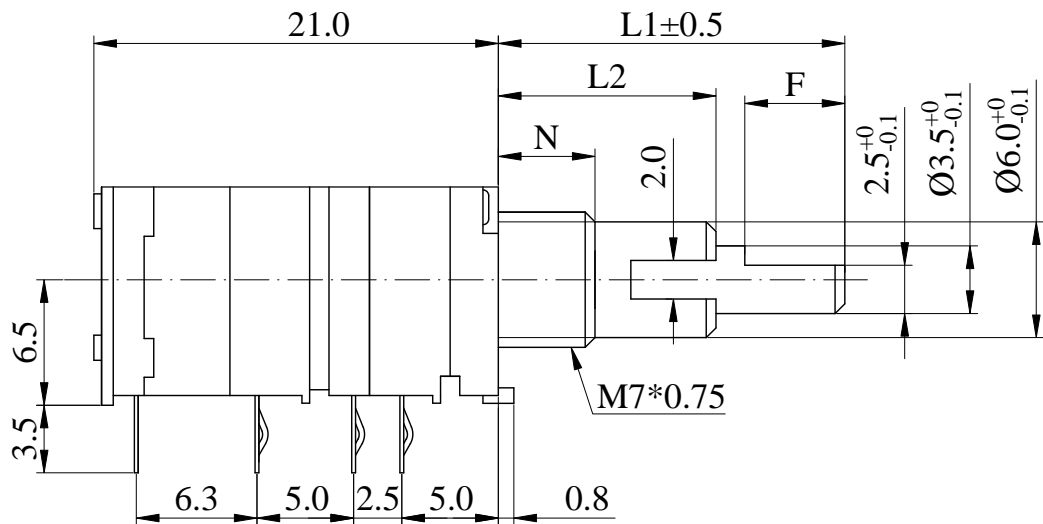




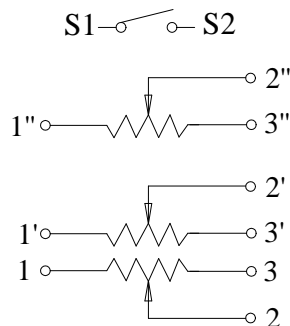
ISO 9001 國際品質認證  
ISO 9001 CERTIFICATE

松 暉 電 機 工 業 股 份 有 限 公 司  
SONG HUEI ELECTRIC CO., LTD.  
佛 山 市 松 暉 電 機 科 技 有 限 公 司  
FOSHAN SONG HUEI ELECTRIC CO., LTD.

一般事項 General	
使用溫度範圍 Operating temperature	-10 °C ~ +70 °C
手工焊接 Manual soldering	260 °C max 3 sec
電氣特性 Electrical Characteristics	
總阻值 (R) Total resistance	1KΩ ~ 500 KΩ
總阻值容許誤差 Total resistance tolerance	± 20 %
阻值線性 Resistance taper	A <input type="checkbox"/> B <input type="checkbox"/> C <input type="checkbox"/> MN <input type="checkbox"/>
摺動雜音 Sliding noise	Less than 100 mV
殘留阻值 Residual resistance	R ≤ 10 KΩ : Less than 20 Ω, 10 KΩ < R ≤ 50 KΩ : Less than 30 Ω , 50 KΩ ≤ R : Less than 1 % of total resistance value
開關接觸電阻 Switch contact resistance	Less than 100 mΩ
定格電力 Rated power (W)	0.05 W
開關定格電力 Switch rated power	DC 16V / 3A
額定電壓 Rated voltage (V)	$E = \sqrt{P * R}$ E: Rated voltage 額定電壓 (V) P: Power rating 額定電力 (W) R: Nominal total resistance 公稱全阻抗值 (Ω) 當額定電壓超過最高使用電壓的時候，最高使用電壓即為額定電壓。 When the rated voltage exceeds the maximum operating voltage, the maximum operating voltage shall be the rated voltage.
最高使用電壓 Max operating voltage	AC 50 V / DC 10 V
絕緣阻抗 Insulation resistance	More than 100 MΩ at DC 250 V
耐電壓 Withstand voltage	1 minute at AC 300 V
機械特性 Mechanical Characteristics	
全回轉角度 Total rotational angle	300 ° ± 5 °
全回扭力 Rotational torque	20 ~ 250 gf.cm
C.C 扭力 C.C torque	<input type="checkbox"/> 30 ~ 250 gf.cm
開關扭力 Switch action	500 gf.cm max
開關角度 Switch angle	50 ° ± 5 °
回路接點 Switch contact	S.P.S.T ( 單極單投 )
全回轉止強度 Rotational stopper strength	5 Kgf.cm
軸推拉強度 Shaft push-pull strength	10 Kgf max
回轉壽命 Rotational life	15,000 cycles ( 開關壽命 Switch life: 10,000 cycles )



**CIRCUIT**



SHAFT SHOWN IN FULL C.C.W POSITION

N=	□ 5	□ 7			
L1=	20	25	25	30	Non notation tolerance
L2=	10	13	15	20	< 10 ±0.3
F=	6	8	7	8	10 ~ 100 ±0.5
choose					> 100 ±0.8



SONG HUEI ELECTRIC CO., LTD.  
FOSHAN SONG HUEI ELECTRIC CO., LTD.

MODEL: RK09732S(F)/0239

Approval  
R&D  
2018-12-21  
藍濬毅

Checked  
廠長  
2018-12-21  
鄧記穩

Projected  
R&D  
2018-12-21  
何鴻根

UNIT	mm	SCALE	2:1
VERSION	1.1	DATE	2018.07.27
DRAWING NO.	R-09KT-144		

4			
3			
2			
1	整理图元	何鸿根	2018.12.21
ISSUE	SUBJECT	NAME	DATE
RECORD			