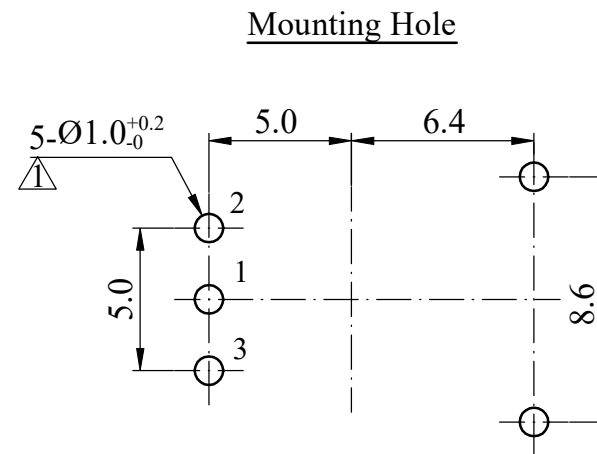
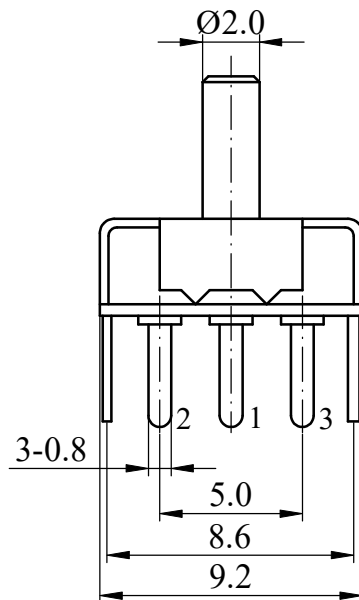
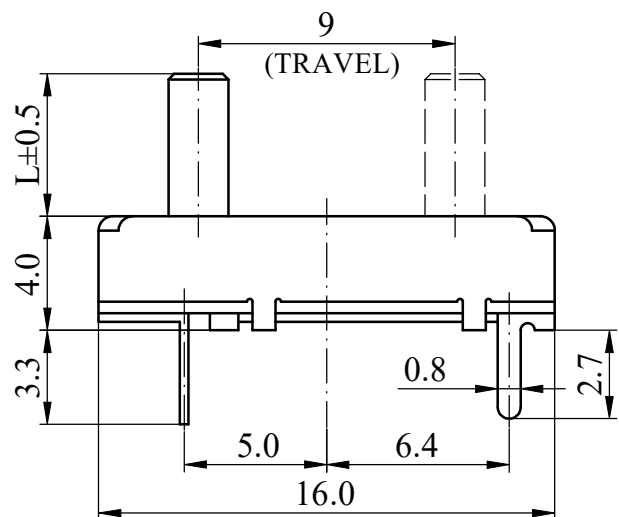




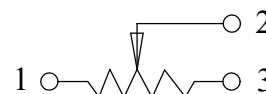
ISO 9001 國際品質認證
ISO 9001 CERTIFICATE

松暉電機工業股份有限公司
SONG HUEI ELECTRIC CO., LTD.
佛山市松暉電機科技有限公司
FOSHAN SONG HUEI ELECTRIC CO., LTD.

一般事項 General	
使用溫度範圍 Operating temperature	-10 °C ~ +70 °C
手工焊接 Manual soldering	300 °C max 3 sec
電氣特性 Electrical Characteristics	
總阻值 (R) Total resistance	500 Ω ~ 100 KΩ
總阻值容許誤差 Total resistance tolerance	± 20 %
阻值線性 Resistance taper	B
摺動雜音 Sliding noise	Less than 100 mV
殘留阻值 Residual resistance	Less than 100 Ω
定格電力 Rated power (W)	0.01 W
額定電壓 Rated voltage (V)	$E = \sqrt{P * R}$ E: Rated voltage 額定電壓 (V) P: Power rating 額定電力 (W) R: Nominal total resistance 公稱全阻抗值 (Ω) 當額定電壓超過最高使用電壓的時候，最高使用電壓即為額定電壓。 When the rated voltage exceeds the maximum operating voltage, the maximum operating voltage shall be the rated voltage.
最高使用電壓 Max operating voltage	AC 50 V
絕緣阻抗 Insulation resistance	More than 100 MΩ at DC 250 V
耐電壓 Withstand voltage	1 minute at AC 250 V
機械特性 Mechanical Characteristics	
滑動行程 Travel length	9 mm
滑動力距 Operating force	10 ~ 120 gf.cm
作動止強度 Stopper strength	2 Kgf.cm max
軸推拉強度 Shaft push-pull strength	2.5 Kgf max
滑動壽命 Sliding life	10,000 cycles



CIRCUIT



△	L=	4		Non notation tolerance	
	choose			< 10	±0.3
				10 ~ 100	±0.5
				> 100	±0.8



SONG HUEI ELECTRIC CO., LTD.
FOSHAN SONG HUEI ELECTRIC CO., LTD.

MODEL: SL1011-T9/PH/0083

△				
△	取消L=6,8		何鸿根	2021.08.11
△	整理图元		何鸿根	2019.01.02
△	增加公差 ^{+0.2} / ₀		邝俊华	2015.12.21
ISSUE	SUBJECT		NAME	DATE

Approval

Checked

Projected

UNIT	mm	SCALE	3.5:1
VERSION	1.3	DATE	2012.05.09
DRAWING NO.	SLV-013		

RECORD